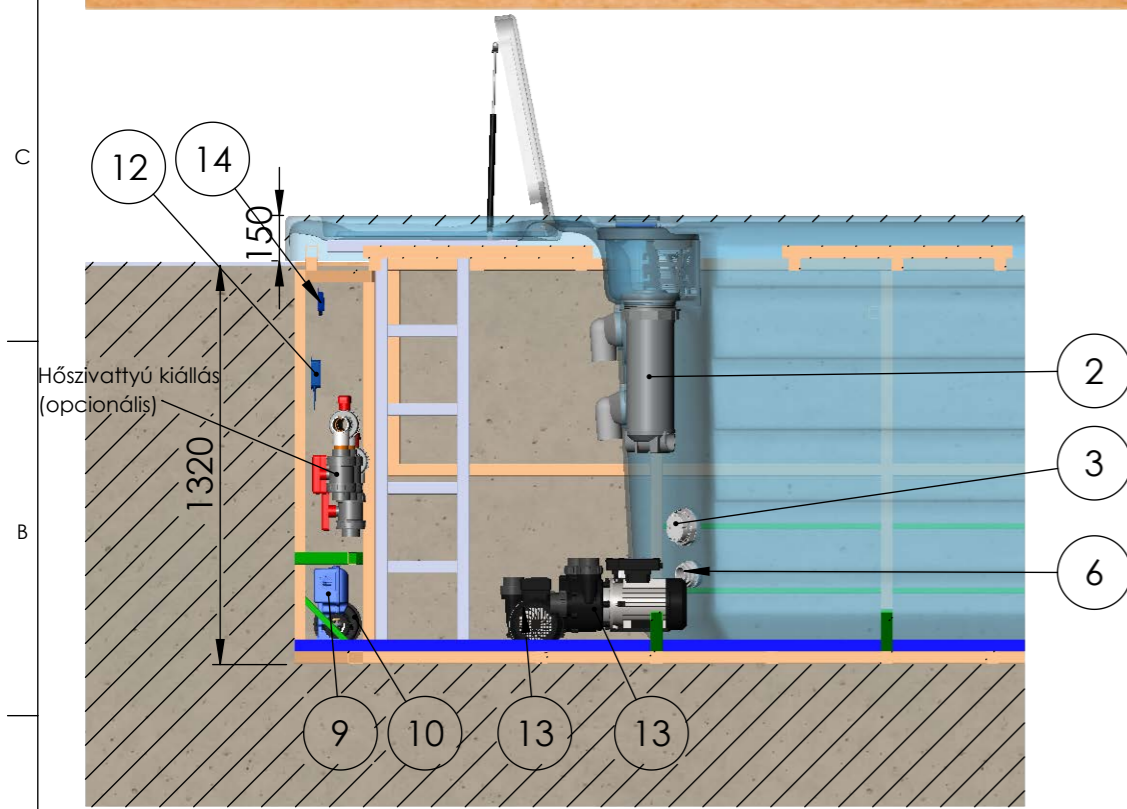
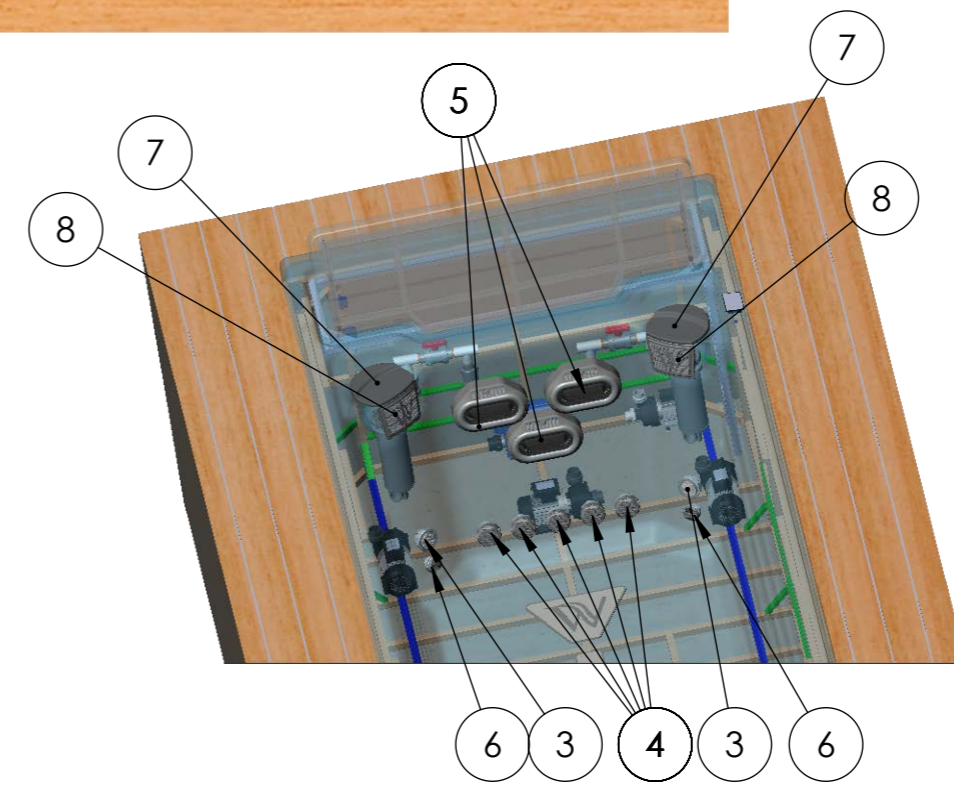


Tétel	Cikkszám	IFS megnevezés	Db
1	ACM0860	Kezelő IN.K1001 Gecko (K)	1
2	AKU1830	Szűrőház úszós 50 sqf szűrőbetéthez	2
3	ACM0531	Világítás ház víz alatti nagy RD	2
4	AKU2607	Beszívófej 2" RD tömítéssel	5
5	AJ00347	JET SWIMSPA - River	3
6	AJ00282	Jet vízkeringető önbeálló közép szürke 48 Life	2
7	AKU1832	Skimmer Körteső	2
8	AKU1842	Skimmer ház sávos Wellis	2
9	ACM1052	Vezérlő IN.YE-5 Gecko	1
10	ACM0834	JTC PCF 100	1
11	ABE0343	Hollandi 48 PVC Luohe	2
12	ACM1092	Ózongenerátor P78B138 EU/USA	1
13	ACM0394	Motor 50Hz hidro 2200W (WP300-II)	3
14	ACM0901	Wifi vevő in-touch 2 Gecko UK&EU	1
15	bypass	Hőszivattyú kiállás_48_as (opcionális)	1
16	ABE0506	48-as golyóscsap	1

A medence körüli járófelület csak illusztráció.



SECTION D-D



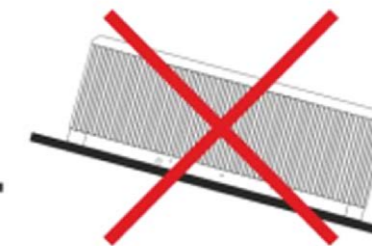
Sheet name: Beach_Club_swim_HU		Projection		
File name: FJ_WU00054-Beach_Club				
Medence sz, h, m: 2350x6000x1470 mm		Elekt. ig. min.: 230 V - 32A - 50Hz / Elekt. ig. teljes: 400V - 3x16A - 50Hz		
1 személy ~75 kg		Medence súly: 1100 kg		Vezérlő: Gecko IN.YE-5 + IN.K1000
Víz kiszorítás: 225 kg	Peremmagasság: 150 mm	Approved by: Bató Péter	Pr. No:	Number: WU00054
Minimum víz: 7200 liter	Created: 2025. 03. 05.	Drawer: bato.peter - 2025. 03. 05. 9:09:57	Fa. No:	A
				A3 M 1:25 page 1 / 6

TELEPÍTÉSI INSTRUKCIÓK

A medence telepítését, bekötését, a tápvezeték cseréjét és bármilyen javítását csak szakember végezheti!

A megadott méretek tájékoztató jellegűek, a medence gyártási technológiájából adódóan eltérhetnek a rajzon feltüntetett értékektől.

Csak abban az esetben helyezük üzembe a medencét, amennyiben a kismegszakító beépítéséről a beépítő érintésvédelmi nyilatkozatot tesz és azt a szervizes kollégának átadja.



1. Általános telepítési instrukciók

A medence beállításához elengedhetetlenül fontos a **szilárd, vízszintes alap (maximum 0.5% lejtés)**. Győződjön meg, hogy a burkolat vagy az alap megfelelően támasztja-e a medencét.

Tudnia kell ehhez a burkolat maximum terhelési kapacitását. Forduljon szakképzett építészeti szakemberhez vagy statikus mérnökhöz. A medence súlyának, tartalmának és részeinek megállapításához lásd a medence adattáblázatát.

Ez a súly négyzetméterenként ne haladja meg a számított statikus kapacitást, máskülönben súlyos sérüléseket okozhat a medencében és az aljzatban. A medence körül **60 cm helyet kell biztosítani szervizeléshez**, ha ez nem megoldható szervizelés esetén előre jelezni kell, és a medence hozzáférhetőségét biztosítani kell! A medence kifolyó felőli oldalán célszerű vízösszefolyót kialakítani. Ennek célja az esővíz és a kifröccsenő víz elvezetése a medence környékéről, illetve, ha a medencét az alsó kivezető nyílásnál engedik le, el tud folyni a víz.

a. Beltéri elhelyezés

A medence beltérben való elhelyezése esetén vegye figyelembe a következő speciális követelményeket: Az aljzatburkolatnak megfelelő vízvezetővel kell rendelkeznie, hogy a víz ne gyűljön össze a medence körül. Ha a medencének új helyiséget alakít ki, **padlóvíz-elvezető (padlóösszefolyó) kiépítése javasolt** az esetleges károk elkerülése érdekében (víz túlsordulása, műszaki meghibásodás, stb.).

A **padlóösszefolyó** kiépítésének hiányában a keletkezett károkért Társaságunk felelősséget nem vállal.

Abban a helyiségben, ahol a medence található, jelentősen megnőhet a páratartalom, így a kicsapódó víz, illetve a gombásodás elkerülése érdekében kiemelten fontos a helyiség megfelelő szellőztetése. Tanácsoljuk páramentesítő készülék üzembe helyezését a helyiségben. Az akril nagyon gyorsan elnyeli a hőt a Nap sugaraiból, ezáltal az igen magas felületi hőmérséklettől károsodhat a medence. Ha a medence üvegszerkezetek közé lett helyezve, előzzük meg, hogy a napsugarak közvetlenül az üvegen keresztül ériék a medencét, hiszen úgy a hőmérséklet túl magas lehet.

b. Kültéri elhelyezés

Ha a medencét kültéren helyezi el, javasolt egy minimum 10 - 15 cm vastag vízszintes, vasalt betonfelület készítése. Védelem (medencetető) nélkül ne tegye ki közvetlen napfénynek az üres medencét. Ne feledje, hogy a hosszú ideig tartó napsütés károsíthatja a medence felületét és tartozékait.

c. Süllyesztett

Medence beépítése esetén gondoskodnia kell a medence körüljárhatóságáról, a karbantartási munkák elvégzésének céljából, **ezért egy minimum 60 cm széles szerelőaknát kell kiépíteni a medence köré!** Besüllyesztés esetén csak a medence **akril-perem alatti részét szabad besüllyeszteni**. Ezen feltételek hiányában a medence üzembe helyezése meghiúsulhat! A szerelőaknában esetlegesen felgyülemelő víz elvezetéséről is gondoskodni kell. A szerelőaknának megfelelően kell szellőznie. Ennek érdekében elszívó ventilátor, vagy más egyéb szellőztetés beépítése javasolt. Az esetleges kiemelés költségei az ügyfelet terhelik!

2. Elektromos bekötés

A rögzített vezetékhalózatba egy csak a medencéhez tartozó leválasztó eszközt kell beépíteni, amelyre semmilyen más eszköz nem köthető rá, és a hálózatban egy 30mA-s életvédelmi relé telepítése kötelező.

Ellenőrizze a termékének típusát. WU00054 Beach Club Premium Swimsa

Nézzze meg a termékének a minimális elektromos igényét. 230V 32A 50Hz

Nézzze meg a termékének a optimális elektromos igényét. 400V 3x16A 50Hz

Ezek alapján válassza ki, hogy minimális vagy optimális módon szeretné bekötni a termékét.

Ez alapján válassza ki a szükséges kábel keresztmetszetet.

Elektromos bekötéshez vezeték kábel hossz és keresztmetszet 10m kábelhossz alatt mellékelt táblázatban van feltüntetve.

- 10 méteres kábelhossz felett kérjük konzultáljon szakemberrel.

- A bekötést minden esetben elektromos szakember végezze.

- Teljes szükséglet: ebben az esetben a hidromasszázs motor és a fűtés egy időben is működhet.

- Minimális szükséglet: ebben az esetben a hidromasszázs motor és a fűtés egy időben nem működhet.

- Az elektromos kábelek bevezetése a tálca kifűrésével és tömszelence beépítésével javasolt. Ajánlott irány a bekötési rajzon feltüntetve. Bekötéshez szükséges kábelhossz: min. 3 méter.

- A bekötés pontos módja mindig egyedileg kerül kialakításra, a medence elhelyezkedésétől és környezetétől függően.

Az elektromos kiépítés (a medence bekötéséhez szükséges vezeték és kismegszakító) a megrendelő feladata. Ezen alkatrészek nem képezik a termék részét, azok beszerzése az ügyfél feladata.

Minden medence saját bekötési rajzzal rendelkezik.

Az elektromos bekötés során csak réz kábelezést alkalmazzon.

Ha egy biztosíték meghibásodik, csak ugyanolyan típusú és technikai paraméterekkel rendelkező alkatrészt cserélje azt.

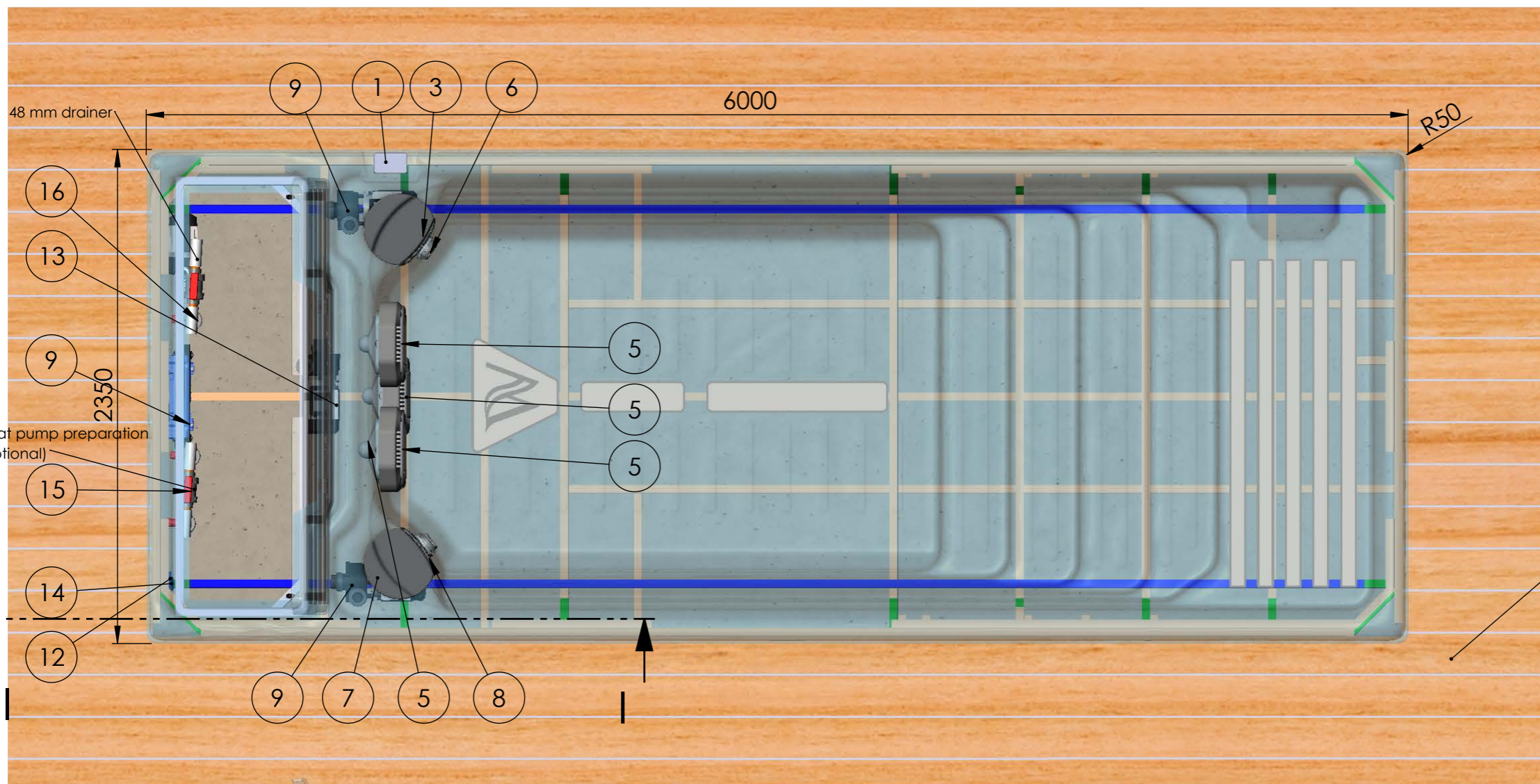
A készüléket csatlakoztatni kell az épület egyenpotenciálra hozott (EPH) hálózatához is.

Tájékoztatjuk Önöket, hogy alkatrész táblázatunkban szereplő hidromasszázs motorok funkciója eltérhet a jelzéstől.

Ha például az ACM0394 Motor 50Hz hidro 2200W (WP300-II) motor kétszintű sebességgel van feltüntetve, de a gyakorlatban csak egy sebességgel működik, az azért van, mert a hidromasszázs termék a tökéletes masszázsműködés érdekében nagyobb vízmennyiséget igényel. Így a motor csak a maximális sebességen fog működni.

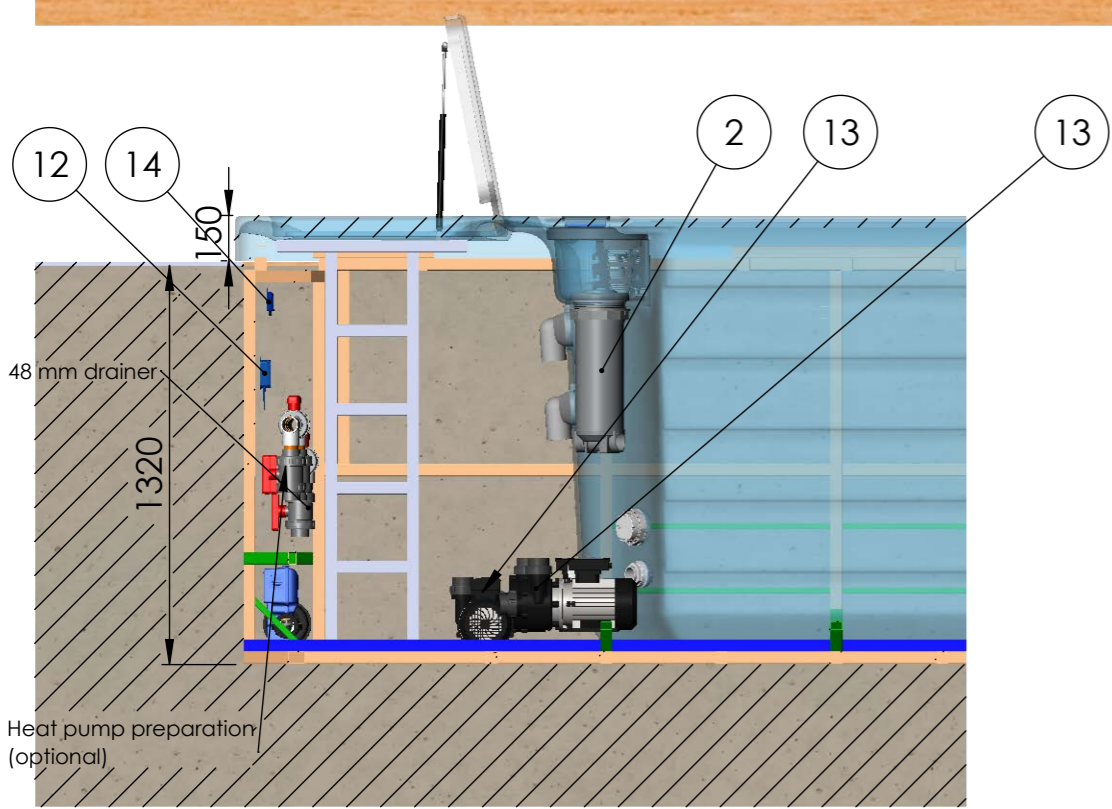
Product family: **Wellis\SwimLine**

Sheet name: INFO_HUN	Projection					
File name: FJ_WU00054-Beach_Club						
Dimension SPA: 2350x6000x1470 mm	Min.El. nds: 230 V - 32A - 50Hz / Opt.El. needs: 400V - 3x16A - 50Hz					
1 person ~75 kg	Weight of the SPA: 1100 kg	Control box: Gecko IN.YE-5 + IN.K1000				
Water disp.: 225 kg	Rim height: 150 mm	Approved by: Bató Péter	Pr. No:	Number: WU00054	A	
Minimum water: 7200 liter	Created: 2025. 03. 05.	Drawer: bato.peter - 2025. 03. 05. 9:09:57	Fe. No:	A3	M 1:15	page 2 / 6

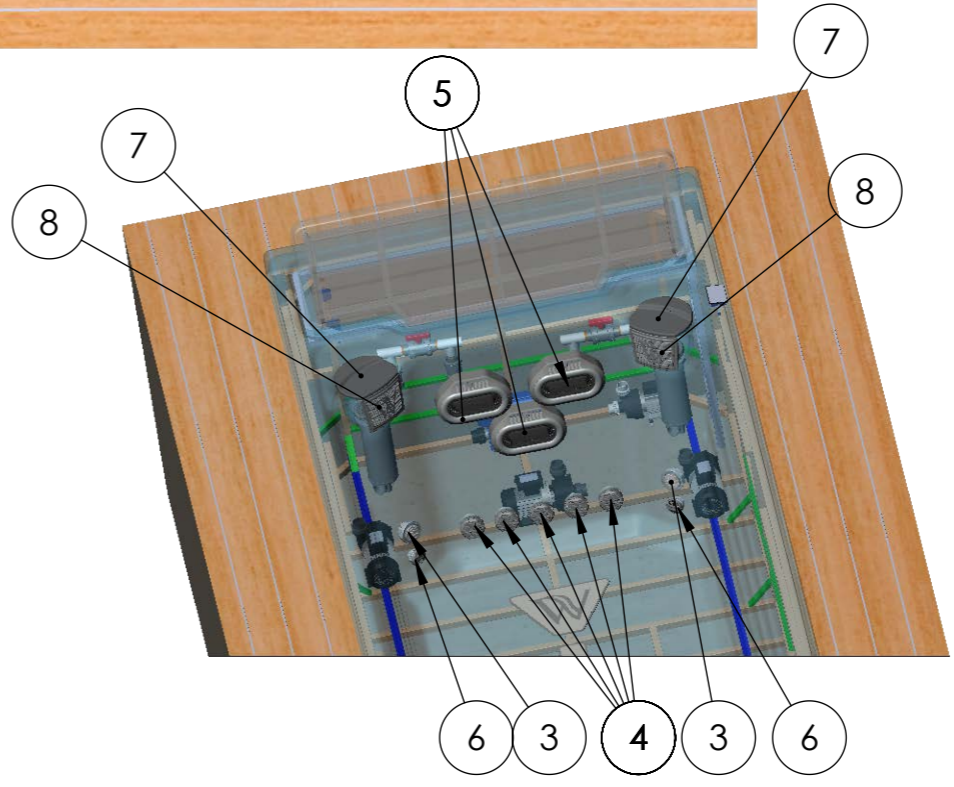


Item	Item number	IFS description EU	pcs
1	ACM0860	Control Panel - IN.K1001	1
2	AKU1830	Filter house for floating 50 sqf filters	2
3	ACM0531	Underwater Light - House RD	2
4	AKU2607	RD Suction 2" with gasket	5
5	AJ00347	JET SWIMSPA - River	3
6	AJ00282	Circulation jet Medium gray 48 mm Life	2
7	AKU1832	Filter House - Skimmer Cover round	2
8	AKU1842	Skimmer house with Wellis logo	2
9	ACM1052	Control box In.YE-5	1
10	ACM0834	Circulation pump PCF100 1100 W without prefilter	1
11	ABE0343	Hollander 48 PVC Luohe	2
12	ACM1092	UL ozone	1
13	ACM0394	Spa Pump 3/0.6 HP - Two Speed	3
14	ACM0901	Wifi receiver in.touch 2 Gecko EU&UK	1
15	bypass	Heat pump preparation (optional)	1
16	ABE0506	Ball Valve 48	1

The walking area around the swimspa is for illustration purposes only.



SECTION I-I



Sheet name: Beach_Club_swim_EN		Termékcsalád: Wellis\SwimLine	
File name: FJ_WU00054-Beach_Club		Projection	
Medence sz, h, m: 2350x6000x1470 mm		Elekt. ig. min.: 230 V - 32A - 50Hz / Elekt. ig. teljes: 400V - 3x16A - 50Hz	
1 személy ~75 kg	Medence súly: 1100 kg	Vezérlő: Gecko IN.YE-5 + IN.K1000	
Víziszorítás: 225 kg	Peremmagasság: 150 mm	Approved by: Bató Péter	Pr. No: Fe. No:
Minimum víz: 7200 liter	Created: 2025. 03. 05.	Drawer: bato.peter - 2025. 03. 05. 9:09:57	Number: WU00054
		A3 M 1:25 page 3 / 6	



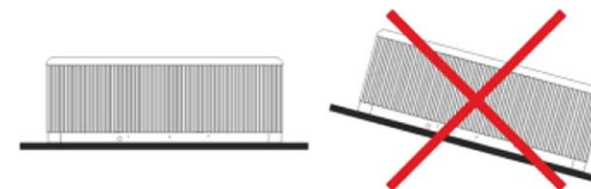
INSTALLATION INSTRUCTIONS

Installation, connection and electrical installation can be done only by professionals!

The given dimensions are for information only, they may differ from reality due to the manufacturing technology of pools.

ATTENTION!

Pools can be installed only when electric shock protection compliance of the installed residual-current device is stated by the installation personnel in written form.



1. General installation instructions

A solid, level base (maximum 0.5% slope) is essential for setting up the pool. Make sure the cover or base is properly supporting the pool.

For this, you need to know the maximum load capacity of the cover. Consult a qualified architectural professional or structural engineer. To determine the weight, contents and parts of the pool, refer to the data table of the pool. This weight should not exceed the calculated static capacity per square meter, otherwise it may cause serious damage to the pool and the substrate. **60 cm of space is required around the pool**

provided for servicing, if this cannot be done, in the event of servicing, advance notice must be given and access to the pool must be ensured! It is advisable to create a water confluence on the outlet side of the pool. Its purpose is to drain rainwater and splashing water from around the pool, and also to allow the water to flow away in case the pool is lowered at the bottom outlet.

a. Indoors/Basement

In case of placing the pool inside a building take into consideration the following requirements: The base must have a proper drain channel to prevent water collecting around the pool.

In case a new place is built for the pool, it is strongly recommended to install a floor drain to prevent damage due to water overflow or mechanical failure, etc.

If no floor drain is installed, our Company takes no responsibility for occurring damages.

Inside the room where the pool is installed, humidity can increase significantly. To prevent precipitating water and the occurrence of fungus, proper ventilation of the room is highly recommended.

It is also suggested to install a dehumidifier device in the room. Acryl absorbs heat from the sun rapidly, due to which the pool can suffer significant heat damage. In case the pool is installed between glass structures, please prevent the sunrays to reach the pool directly through the glass, otherwise temperatures can rise too high.

b. Outdoors/Closed terrace

If the pool is installed outdoors, it is recommended to build a horizontal, reinforced concrete base with min. 10-15 cm thickness. Do not expose the empty pool direct sunlight without proper protection (thermal cover on top). Please keep in mind that long term exposure to sunlight will damage the pool and its accessories.

c. Recessed installation

In case of recessed installation a **60 cm wide manhole must be built around the pool** for proper access and servicing.

Only the part of the pool that is **under the acrylic rim** can be recessed. In case these conditions are not met, installation of the pool may fail!

It is appropriate to make the drain channel in the base on the drain side of the pool. Its purpose is to take away splash water around the pool, or drain the released water.

It is also necessary to provide water drainage in the manhole.

The manhole should also ventilate properly. It is recommended to install an exhaust fan or other ventilation device.

If raising the pool from its recessed place is necessary, the customer is responsible for all related expenses.

2. Electrical installation

You must install a circuit breaker dedicated only for the pool, no other devices allowed to connect. You must also install a 30mA residual-current device (RCD).

Check your product type: WU00054 Beach Club swimspa

Check the minimal electric needs of your product: 230 V 32 A 50Hz

Check the optimal electric needs of your product: 400V 3x16 A50HZ

Based on the information above, choose the appropriate cable size for your product.

For electric installation in case of cables not exceeding 10 meters in length, the appropriate cable cross section and length is given in the table on the right.

- For cable lengths exceeding 10 meters please consult a professional!

- In all cases, the electrical installation of the pool has to be done by an electrician.

- In case the optimal energy needs of the pool are met: the Spa pump and heating can work simultaneously.

- In case only the minimal energy needs of the pool are met: the Spa pump and heating can not work simultaneously.

- Installing the cables is recommended through the bottom cover (tray) by drilling a hole and using a cable gland. Recommended direction is shown on the drawing.

Min. cable length for installation is 3 m.

- The exact way of electrical installation is always unique, highly dependant on the location and environment of the pool.

Additional electrical installation (cable, circuit breaker and residual-current device) is the customer's responsibility.

These parts are not included in the pool packaging, need to be purchased separately.

Every pool has a dedicated installation drawing.

Make sure that the pool is connected to a 30 mA residual-current device.

Use copper wiring only.

If a fuse fails, replace it only with same type of fuse with same technical parameters.

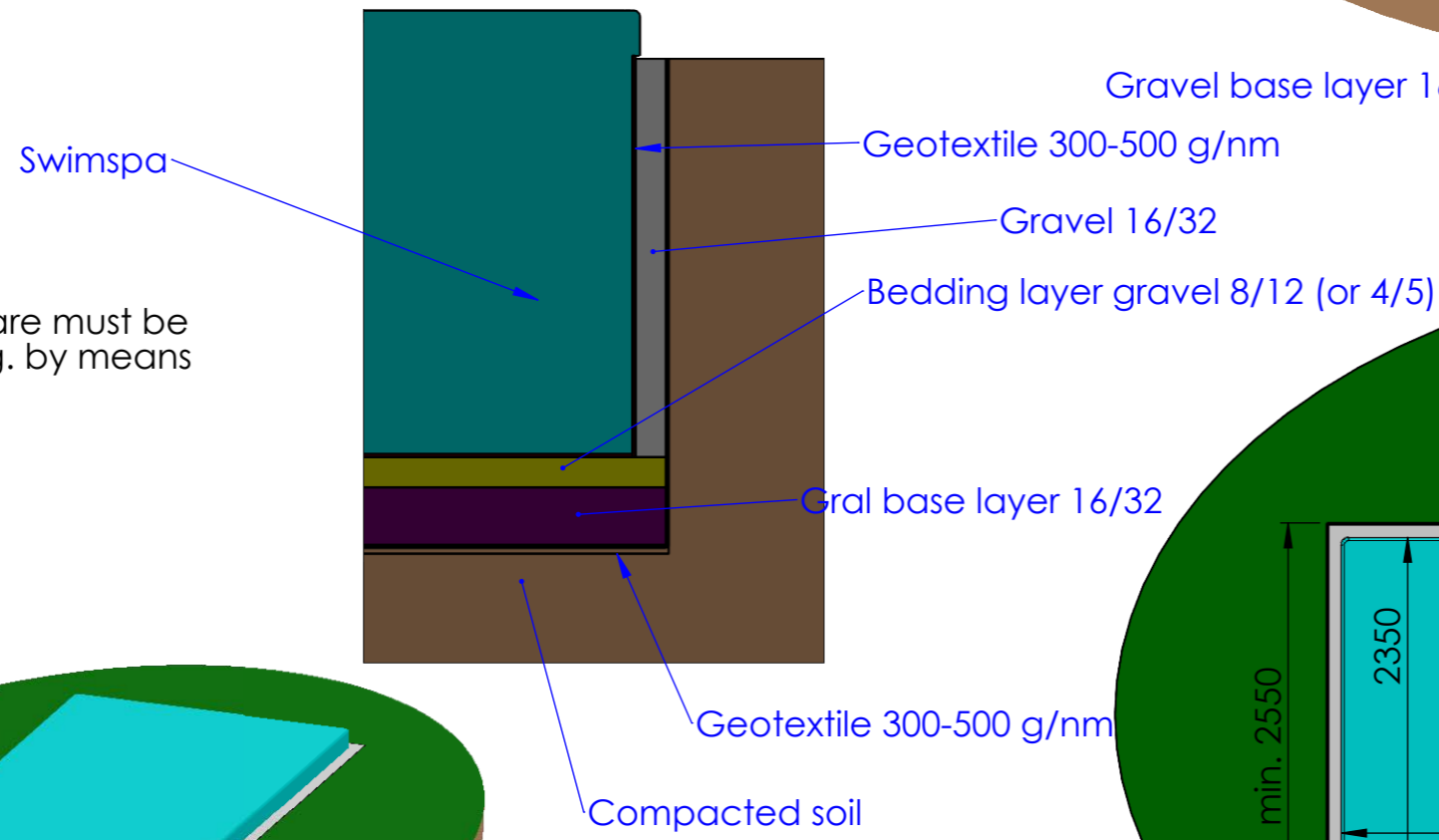
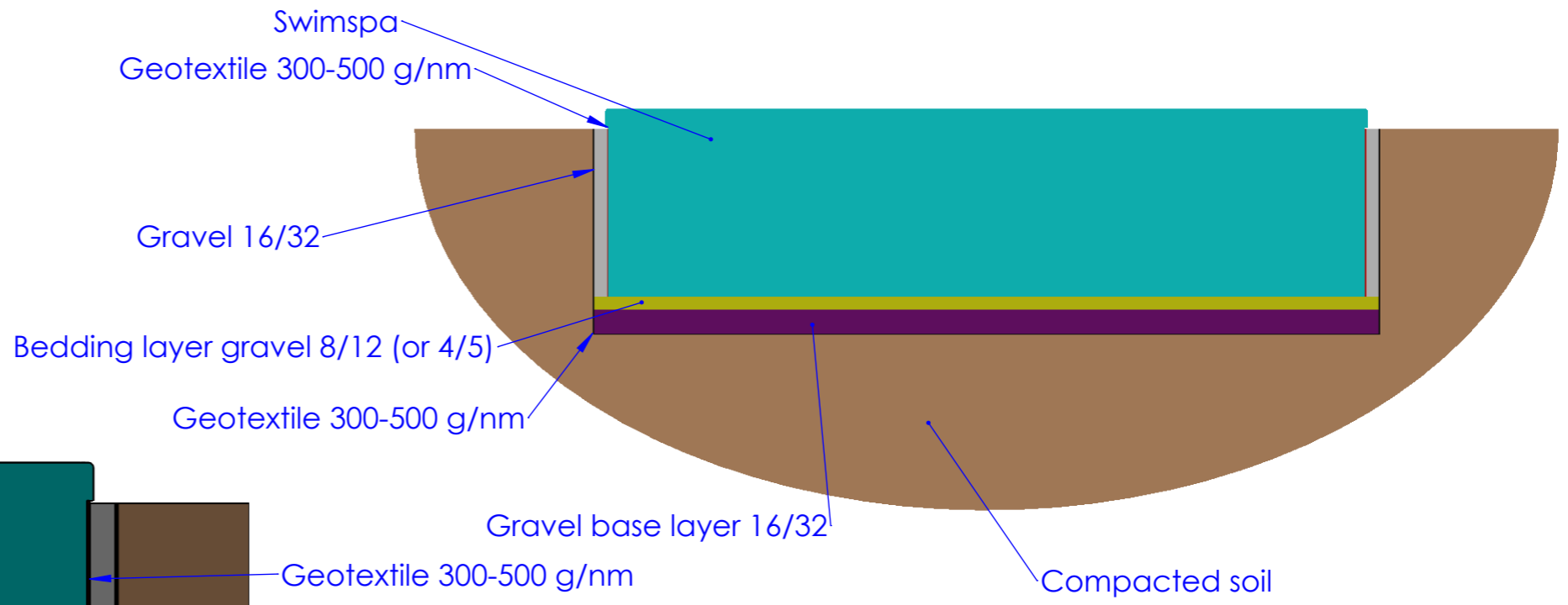
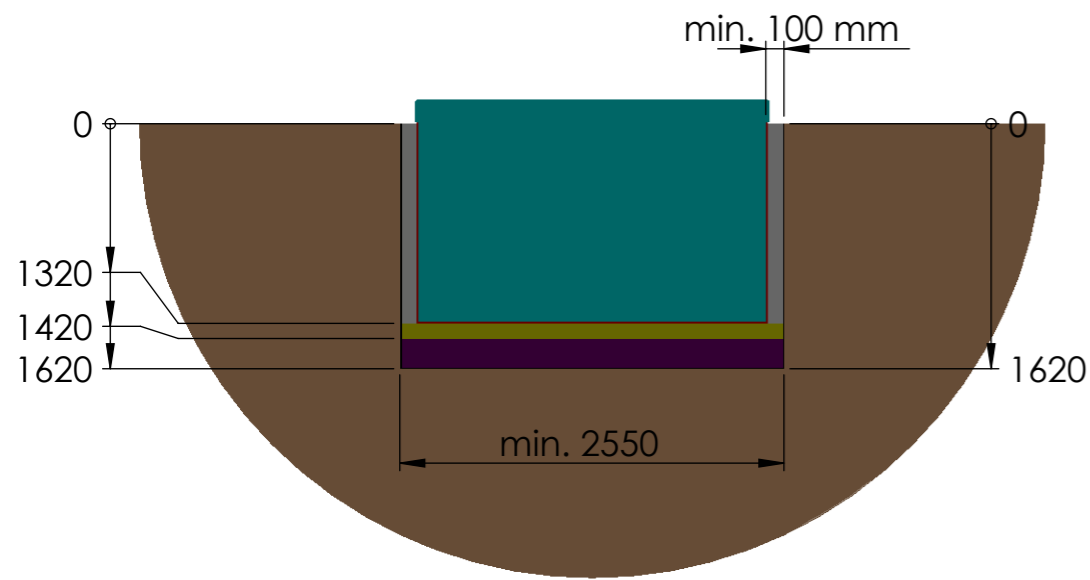
The device must be connected to the house's Equipotential Bonding Grid.

We inform you that the functioning of Spa pumps listed in the bill of materials on the first page may differ from reality. For example, if 'ACM0394 Spa Pump 3/0.6 HP - Two Speed' pump is listed as two speed, but in reality it only works with one speed, that might be because for the best massage experience a bigger influx of water is needed, thus the pump will work with its highest speed.

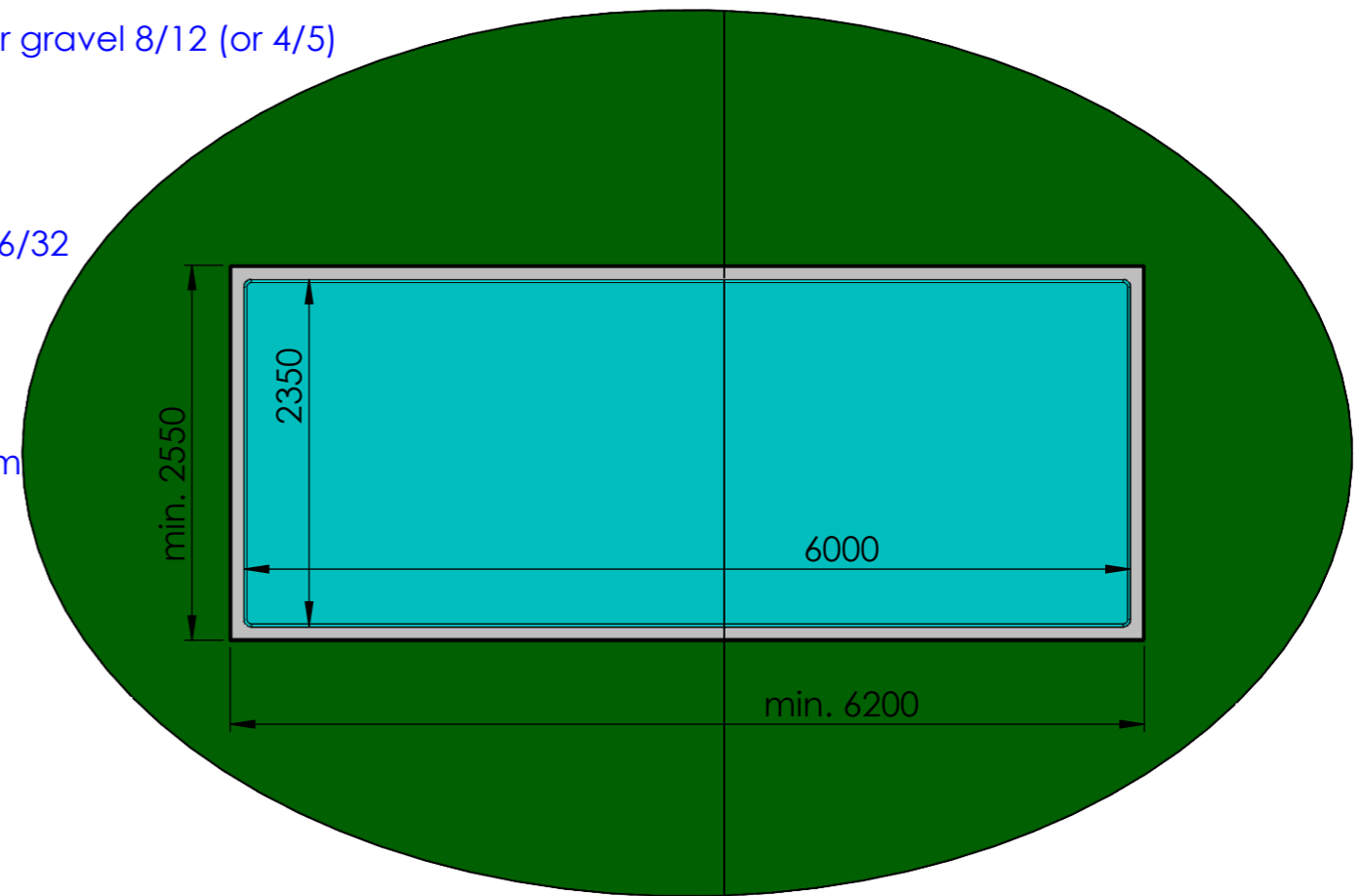
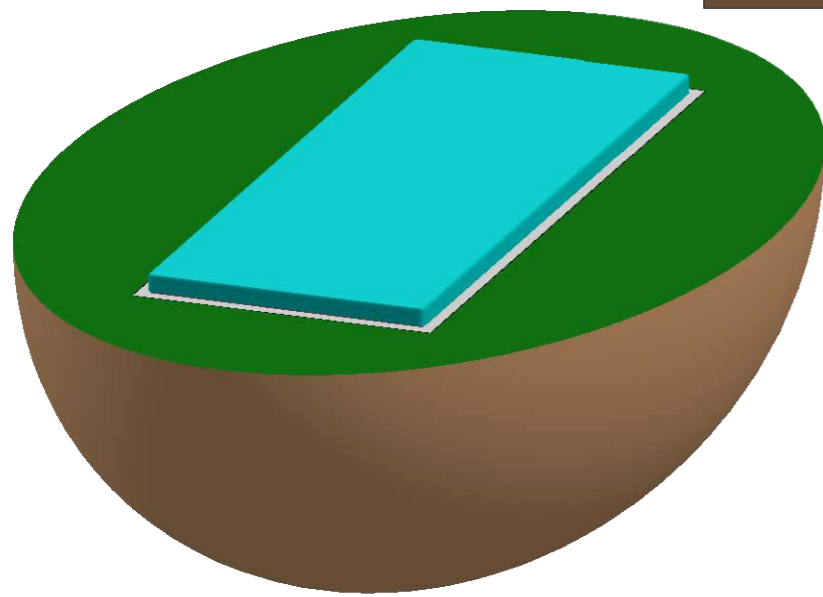
Kábel keresztmetszet/ Cable profile		
1x16A	3x2,5mm ²	230 V
1x20A	3x4mm ²	230 V
1x25A	3x4mm ²	230 V
3x16A	5x4mm ²	400 V

Product family: **Wellis\SwimLine**

Sheet name: INFO_EN		Projection	
File name: FJ_WU00054-Beach_Club			
Dimension SPA: 2350x6000x1470 mm		Min.El. nds: 230 V - 32A - 50Hz / Opt.El. needs: 400V - 3x16A - 50Hz	
Weight of the SPA: 1100 kg		Control box: Gecko IN.YE-5 + IN.K1000	
Rim height: 150 mm	Approved by: Bató Péter	Pr. No:	Number: WU00054
Minimum water: 7200 liter	Created: 2025. 03. 05.	Fa. No:	A
Drawer: bato.peter - 2025. 03. 05. 9:09:57		A3	M 1:15
		page 4 / 6	



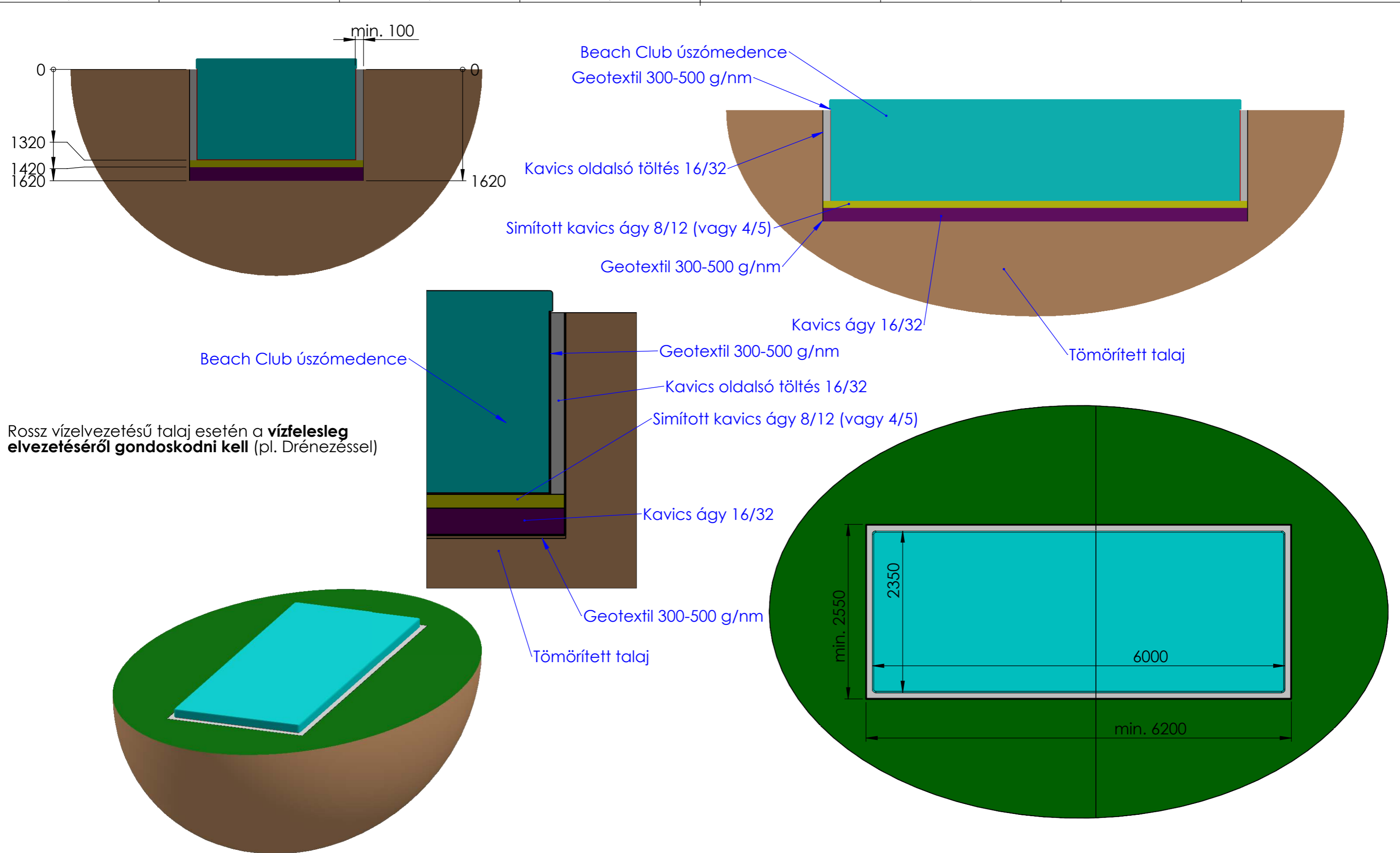
In case of poorly drained soil, care must be taken to drain excess water (e.g. by means of drainage)



Termékcsalád: **Wellis\SwimLine**

Sheet name: CABINET_EN		Projection			
File name: FJ_WU00054-Beach_Club					
Medence sz, h, m: 2350x6000x1470 mm		Elekt. ig. min.: 230 V - 32A - 50Hz / Elekt. ig. teljes: 400V - 3x16A - 50Hz			
Medence súly: 1100 kg		Vezérlő: Gecko IN.YE-5 + IN.K1000			
Peremmagasság: 150 mm		Approved by: Bató Péter		Pr. No: WU00054	
Minimum víz: 7200 liter		Created: 2025. 03. 05.		Number: WU00054	
		Drawer: bato.peter - 2025. 03. 05. 9:09:57		A3 M 1:17	

1 személy ~75 kg
Vízkihasználás: 225 kg
Minimum víz: 7200 liter



Rossz vízelvezetésű talaj esetén a **vízfelesleg elvezetéséről gondoskodni kell** (pl. Drénezéssel)

Sheet name: CABINET_HUN		Termékcsalád: Wellis\SwimLine	
File name: FJ_WU00054-Beach_Club		Projection	
Medence sz, h, m: 2350x6000x1470 mm		Elekt. ig. min.: 230 V - 32A - 50Hz / Elekt. ig. teljes: 400V - 3x16A - 50Hz	
1 személy ~75 kg	Medence súly: 1100 kg	Vezérlő: Gecko IN.YE-5 + IN.K1000	
Vízkiürítés: 225 kg	Peremmagasság: 150 mm	Approved by: Bató Péter	Pr. No: WU00054
Minimum víz: 7200 liter	Created: 2025. 03. 05.	Drawer: bato.peter - 2025. 03. 05. 9:09:57	Number: WU00054
			A3 M 1:17 page 6 / 6